

# Das Polizeipräsidium Krefeld bietet Ihnen

grundlegende Informationen zu

**unser Beratungsangebot**



**Interaktives Haus**



**Wohnungseinbrüchen**



**allgemeine Hinweise**



**Sicherungsmöglichkeiten Fenster / Türen**

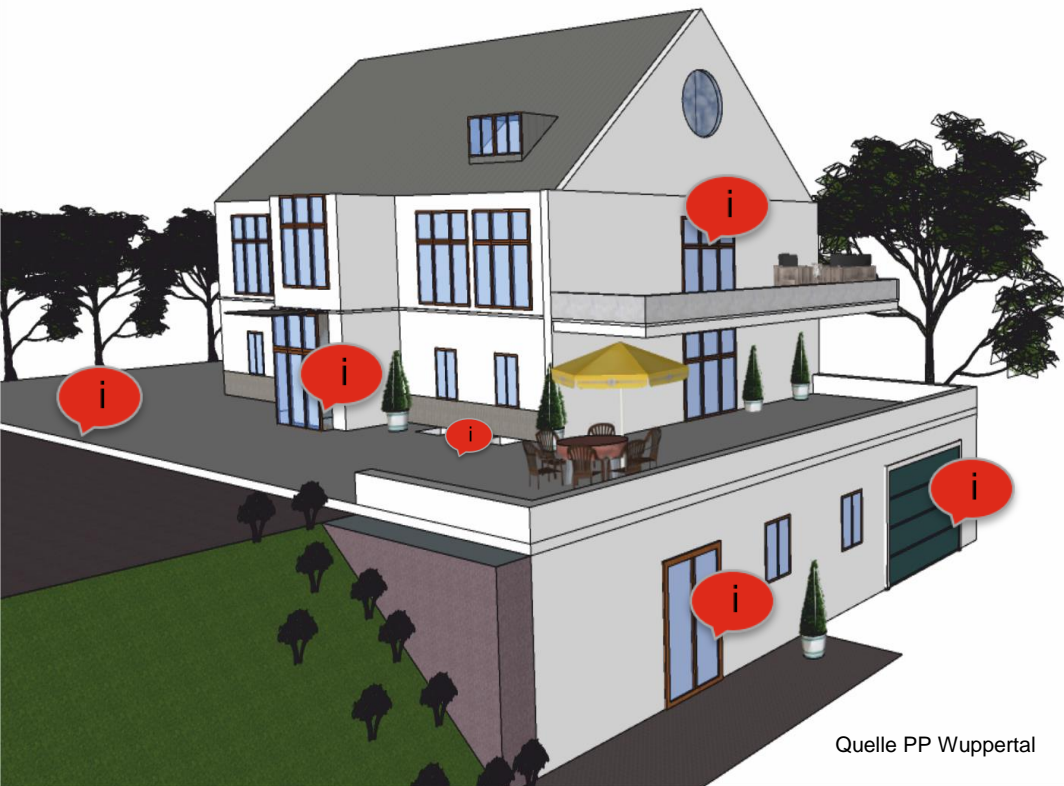


**Neu- / Umbau**



**Hinweis: Die hier bereitgestellten Informationen können in keinem Fall eine Individuelle Beratung ersetzen.**

**Ende**



Quelle PP Wuppertal

Klicken Sie mit dem Cursor auf die Symbole in der Grafik um weitere Informationen zu erhalten





# Wann wird eingebrochen?

- Die „dunkle Jahreszeit“ ist die von Einbrechern bevorzugte Jahreszeit
- Die These „Urlaubszeit = Einbruchszeit“ ist ein Mythos
- Besonders belastet sind Freitage und Samstage
- Häufung zwischen 16.00 und 20.00 Uhr
- „Dunkle Häuser und Wohnungen“ laden Einbrecher ein



# Wo wird eingebrochen? (Die gängigsten Varianten)

## Einfamilienhäuser:

- Ebenerdige Terrassen- bzw. Balkontüren 49,79 %
- Fenster 27,37 %
- Haustüren 18,31 %
- Keller 4,53 %

## Mehrfamilienhäuser:

- Die Wohnungsabschlusstür 52,30 %
- Fenstertüren 29,65 %
- Fenster 17,94 %

**Aufstiegsmöglichkeiten (Gartenmöbel, Mülltonnen, Regenfallrohre) werden genutzt.**

zurück



weiter



# Wie arbeiten Täter?

## Werkzeug:

- Schraubendreher, Keil und/oder Brecheisen

## Bei Angriff auf Fenster, Balkon- und Terrassentüren:

- |  |     |         |
|--|-----|---------|
| • Aufhebeln im Bereich der Öffnungsseite:    | ca. | 47,39 % |
| • Aufhebeln oben/ unten                      | ca. | 14,17 % |
| • Fenster-(Tür) in Kippstellung:             | ca. | 9,17 %  |
| • Aufhebeln Bandseite:                       | ca. | 8,91 %  |
| • Einstieg durch eingeschlagene Glasscheibe: | ca. | 6,69 %  |

## Bei Angriff auf die Hauseingangs-, Wohnungsabschlusstür:

- |   |     |         |
|---|-----|---------|
| • Aufhebeln im Bereich der Öffnungsseite: | ca. | 62,29 % |
|---|-----|---------|

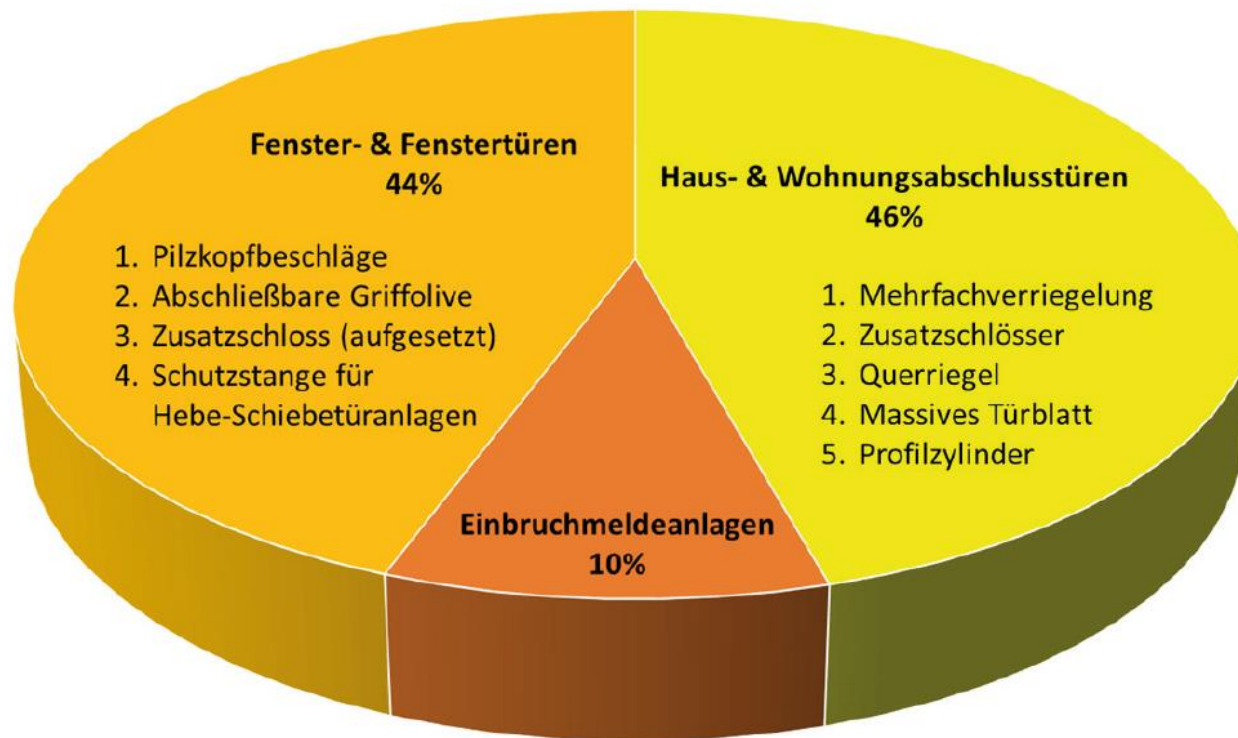
zurück

weiter





## An vorhandener Sicherungstechnik gescheiterte Wohnungseinbrüche



Quelle: Kölner Studie 2017

zurück



**Bei Neu- und Umbau** empfiehlt die Polizei bei Fenstern, Fenstertüren und Türen einbruchhemmend geprüfte Elemente nach **DIN EN 1627** mindestens in der Widerstandsklasse **RC 2**. Lassen Sie sich gerade bei Neukauf von Elementen vorher von der Polizei beraten.

*[Die unterschiedlichen Widerstandsklassen finden Sie hier.](#)*

Diese Elemente werden einer praxisgerechten Einbruchprüfung unterzogen. So ist sichergestellt, dass es in der Gesamtkonstruktion (Rahmen, Beschlag, Verglasung und Einbau) keinen Schwachpunkt gibt. Es handelt sich damit um ein Fensterelement „aus einem Guss“.

**Fordern Sie beim Kauf der jeweiligen Elemente eine Prüfbescheinigung gemäß DIN EN 1627 und eine durch den Montagebetrieb ausgeführte entsprechende Montagebescheinigung ein.**

**Das Herstellerverzeichnis finden Sie :**

<http://www.polizei.bayern.de/schuetzenvorbeugen/beratung/technik/index.html/449>



## Nach- / Umrüstung vorhandener Elemente

### Nachrüstbare Sicherungen für Türen, Fenster, Terrassen und Balkontüren

#### **DIN 18104, Teil 1 – aufschraubbare Nachrüstsicherungen;**

Aufschraubbare Zusatzschlösser, die durch unabhängige Zertifizierungsstelle (nach DIN EN 45011) geprüft und zertifiziert **und** nach den Empfehlungen der Norm entsprechend fachgerecht positioniert und montiert sind.

#### **DIN 18104, Teil 2 – im Falz eingelassene Nachrüstprodukte;**

Im Falz eingelassene Nachrüstprodukte (Pilzkopfbeschlag) die durch unabhängige Zertifizierungsstelle (nach DIN EN 45011) geprüft und zertifiziert **und** nach den Empfehlungen der Norm entsprechend fachgerecht positioniert und montiert sind.

Beispiele für Fenster und Fenstertüren



Beispiele für Haus- und Wohnungstüren



zurück





# Nachrüstprodukte für Fenster und Fenstertüren

## Griffseite



Quelle: Siegenia

## Bandseite



Quelle: Abus

Die Art und Anzahl der erforderlichen Sicherungselemente richtet sich nach der Art und Größe des zu sichernden Elementes.





## Nachrüstprodukte für Haus- / Wohnungstüren



Quelle: Abus

## Definierte Widerstandsklassen für Neuelemente von Türen und Fenster

gemäß DIN 1627

alte DIN V ENV 1627	neue DIN EN 1627
WK 2 (ohne Sicherheitsglas)	RC 2 N
WK2	RC 2 für den privaten Bereich empfohlen
WK 3	RC 3 für den privaten Bereich empfohlen
WK 4	RC 4
WK 5	RC 5
WK 6	RC 6

Zunehmende Sicherheit



alte Bezeichnung  
WK = Widerstandsklasse

Neue Bezeichnung  
RC = Resistance Class

Quelle: PP Wuppertal

zurück



Alle Fenster und Fenstertüren, welche an gut zugänglichen Bereichen am Objekt liegen, sind im privaten Bereich einbruchhemmend geprüft Elemente gemäß **DIN EN 1627** mindestens in der Widerstandklasse Sicherheitsklasse **RC 2** zu empfehlen.

Dies gilt nicht nur für alle Elemente im Souterrain und Erdgeschoss, sondern auch für erreichbare Elemente in darüber liegenden Geschossen.

Vorhandene Elemente sollten durch Nach- oder Umrüstung entsprechend ertüchtigt werden.

Zum Hintergrund:

Ein Einbrecher (der „schnelle Gelegenheitstäter“) benötigt **oft nur wenige Sekunden**, um ein ungesichertes Fenster- oder Fenstertürelement zu überwinden.



**Haus- und Wohnungstüren** sollten einbruchhemmend **gemäß DIN EN 1627 RC 2 oder RC 3** sein. Denn Tatsache ist, dass viele Außentüren schon allein mit körperlicher Gewalt, also ohne den Einsatz von Einbruchwerkzeug, leicht zu überwinden sind. Damit es nicht so weit kommt, informieren Sie sich bei uns über die Möglichkeiten der Nachrüstung bereits eingebauter Türen.

Diese Hinweise sollten Sie beachten:

- Verstecken Sie Ihren Haus- oder Wohnungsschlüssel niemals draußen. Einbrecher kennen jedes Versteck. Deponieren Sie einen Schlüssel an vertrauenswürdiger Stelle (Verwandte od. Freunde).
- Auch wenn Sie Haus oder Wohnung nur kurzzeitig verlassen: Ziehen Sie die Tür nicht nur ins Schloss, sondern schließen Sie sie auch immer zweifach ab.
- Wenn Ihnen Ihr Schlüssel abhandengekommen ist, wechseln Sie umgehend den Schließzylinder aus.
- Lassen Sie bei einer Tür mit Glasfüllung den Schlüssel niemals innen stecken.
- Öffnen Sie auf Klingeln nicht bedenkenlos, und zeigen Sie gegenüber Fremden ein gesundes Misstrauen. Nutzen Sie den Türspion und den Sperrbügel (Türspaltsperr).



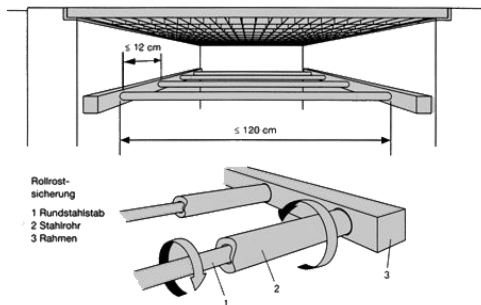
## **Vermeiden Sie den Einbruch durch das Schaffen von Grenzen wie Zäune und Tore**

- Schließen Sie Gartentüren, Hof- und Garagentore auch dann ab, wenn Sie zu Hause sind.
- Eine Sprechanlage (Videogegensprechanlage) bereits am Gartentor erhöht die Sicherheit.
- Verwenden Sie selbstverriegelnde Schlösser mit beidseitigem Knauf.
- Vermeiden Sie es Aufstiegs bzw. Kletterhilfen wie Leitern, Gartenmöbel oder Mülltonnen etc. frei zugänglich aufzubewahren. Diese sollten verschlossen bzw. entfernt werden.
- Telefonleitungen sollten sabotagegeschützt verlegt sein.
- Licht schreckt ab. Die Lichtquellen müssen außerhalb der Erreichbarkeit des Täters am Haus positioniert sein. Ideal ist das sogenannte Schlaglicht (Scheinwerfer / Bewegungsmelder).
- Außensteckdosen sollten allpolig abschaltbar sein.
- Bewuchs bietet auch dem Einbrecher einen Sichtschutz. Daher vermeiden Sie dichten Bewuchs in einbruchgefährdeten Bereichen.
- Erhöhen Sie gemeinsam mit Ihrer Nachbarschaft die Aufmerksamkeit gegenüber Fremden und verdächtiger Personen.

zurück

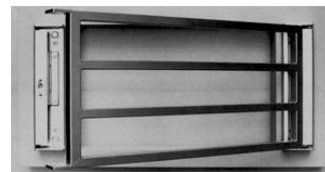
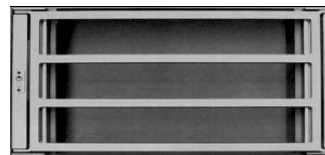
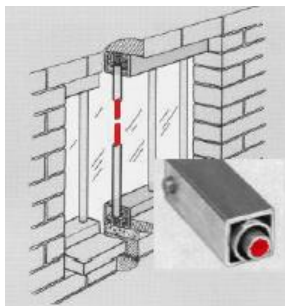


**Auch Kellerfenster / Lichtschächte sollten entsprechend gesichert werden.**



Quelle: Staco

Die zulässige Art der Sicherung hängt hier aber unter Umständen von Art der Nutzung der Räume ab (Fluchtwegsicherung).



## Allgemeine Hinweise / sonstiges

- Schließen Sie immer alle Fenster und Türen wenn Sie Haus oder Wohnung verlassen. Nutzen Sie vorhandene Sicherungen konsequent.
- Außenbeleuchtung (Schlaglicht) mit Bewegungsmelder und Schaltungsmöglichkeit von innen.
- Innenbeleuchtung (Anwesenheitssimulation) mittels Zeitschaltuhr / WLAN-Stecker / Smart-Home basiert und Beleuchtungseinrichtungen.
- Automatisch gesteuerte Rolladenantriebe.
- Verwenden Sie einen Wertschutzschrank (Tresor) oder alternativ ein Schließfach bei einer Bank.
- Erstellen Sie ein Wertsachenverzeichnis mit Fotos.
- Es gibt Möglichkeiten der Förderung baulicher Maßnahmen zum Einbruchschutz.





## Die polizeiliche Beratung ist neutral, kostenlos und individuell

Sie erhalten im Rahmen der Beratung:

- alle möglichen Schwachstellen aufgezeigt.
- Sicherungsmöglichkeiten erläutert.
- ein Protokoll über den Inhalt der Beratung und die Empfehlungen zur Sicherung.
- umfangreiches Informationsmaterial.
- einen Hinweis auf die beiden Adressnachweise die das LKA / NRW mit entsprechenden Facherrichtern vorhält.
- Hinweise auf die Möglichkeiten der Förderung baulicher Maßnahmen zum Einbruchschutz.
- Gerne beraten wir Sie auf Wunsch auch zu Einbruch- und Überfallmeldeanlagen (Alarmanlagen), Möglichkeiten einer Videoüberwachung und Aspekten von Smart Home.

zum Beratungstermin:





Es sollten alle die Elemente gesichert werden, die durch den „schnellen Gelegenheitstäter“ erreicht, und somit angegriffen werden können (hier rot dargestellt).

Welche Elemente das an Ihrem Objekt sind, erfahren Sie bei Ihrem individuellen Beratungsgespräch.

Auch werden wir Ihnen dann die für das jeweilige Element mögliche Arten der Sicherung erläutert.



**Als Ansprechpartner stehen Ihnen die technischen Fachberater des**

Polizeipräsidium Krefeld  
Kriminalkommissariat Kriminalprävention / Opferschutz  
Hansastr. 25  
47799 Krefeld

**Telefon: 02151/634-4920 oder 4921**

**Email: [vorbeugung.Krefeld@polizei.nrw.de](mailto:vorbeugung.Krefeld@polizei.nrw.de)**

zur Verfügung.

**Wir bieten Ihnen nach vorheriger Terminabsprache eine neutrale, kostenlose und direkt auf Ihr Objekt bezogene Beratung an.**

**In dringenden Fällen wählen Sie bitte den Notruf 110**

zurück



## Sicherung von Garagentoren

Durch den Einbau eines geprüften einbruchhemmenden Garagentores nach der bis September 2011 gültigen DIN V ENV 1627, mindestens der Widerstandsklasse (WK) 2, erhalten Sie einen guten Einbruchschutz. Die Tore wurden einer praxisgerechten Einbruchprüfung unterzogen. So ist sichergestellt, dass es in der Gesamtkonstruktion keinen Schwachpunkt gibt. Die Neufassung der Norm (DIN EN 1627) gilt nicht mehr für Tore.

In Einzelfällen können Tore nachgerüstet werden. Dies ist insbesondere bei Toren älterer Bauart, die keiner gültigen Widerstandsklasse zugeordnet werden können, zu prüfen. Für die Nachrüstung kommen Garagen-Stangenschlösser, welche über einen Profilzylinder verschlossen werden können, in Frage.

Auch auf diese Fragestellung kann im Rahmen einer individuellen Beratung eingegangen werden.

zurück





**POLIZEI**  
Nordrhein-Westfalen  
Krefeld



**Vielen Dank für Ihr Interesse!**

**Rufen Sie uns an und vereinbaren Sie einen Termin für eine individuelle Beratung mit uns.**

**Telefon: 02151/634-4920 oder 4921**